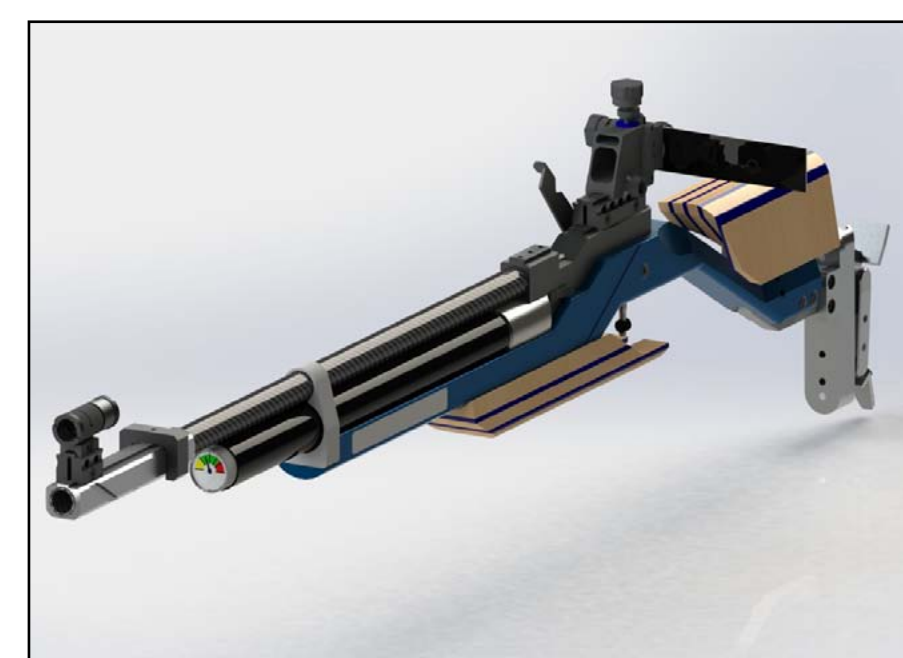
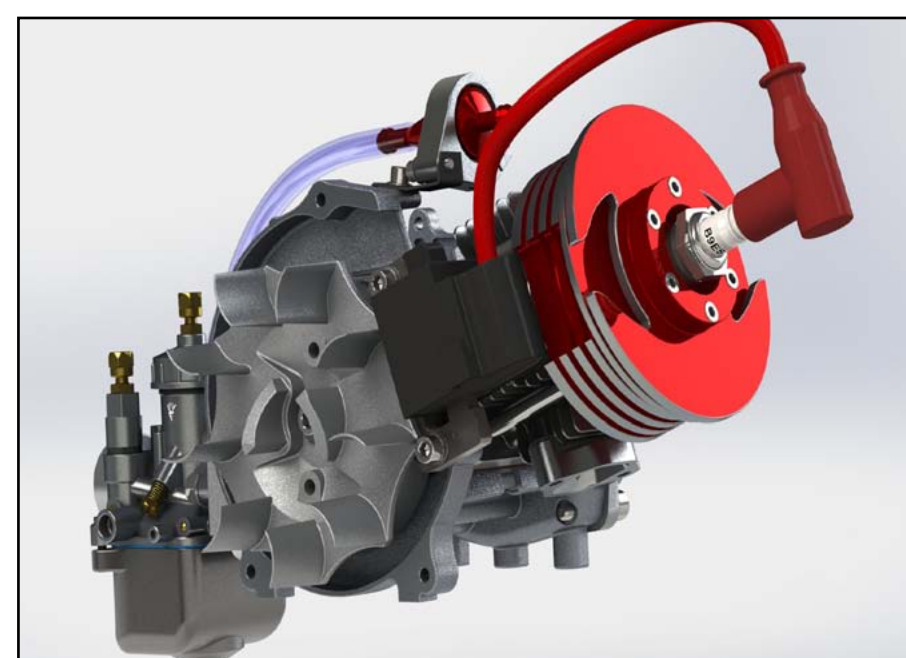
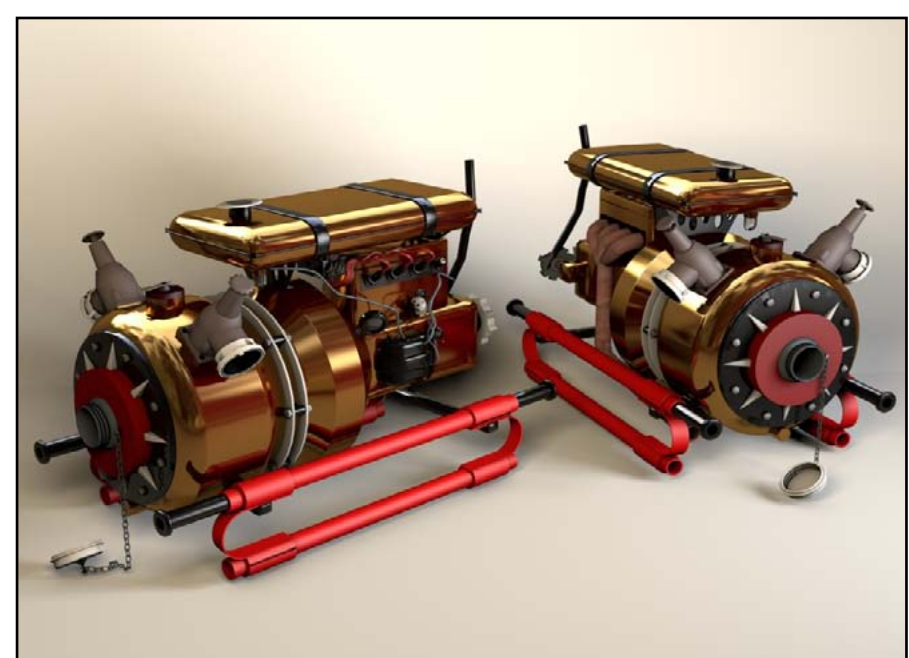


MODELUJEŠ VE 3D?

# DESIGN STAR

## 2013

TAK SE UKAŽ!



### DETAILY soutěže

#### KATEGORIE

- aplikace CAD - DS SolidWorks, Autodesk Inventor
- aplikace CGI - Cinema 4D, Autodesk 3Ds Max, Blender, Maya

#### TERMÍNY

- základní kolo soutěže s možností registrace **od 15.10 do 8.12.2013** uzavření projektů
- finálový **den 17.12.2013** prezentace projektů, vyhlášení výsledků

#### TÉMA MODELU

- volné dle vlastního uvážení
- vizualizace, animace

#### OBSAH A FORMA ŘEŠENÍ

- **zdrojový model** (nativní formát aplikace)
- **výstupní rendery** dobře vystihující model
- **podklady** pro vyhotovení modelu (fotografie, plány)
- **elektronická prezentace** projektu pro *finálové kolo*

#### informace a REGISTRACE

[www.technologytour.cz](http://www.technologytour.cz)

[www.trebesin.cz](http://www.trebesin.cz)

[www.moodle-trebesin.cz](http://www.moodle-trebesin.cz) - kurz: soutěž 3D modelování

### PARTNEŘI PROJEKTU

